

JBL

ES SERIES

ES150PW, ES250PW (230V)

**BRUKS-
ANVISNING**

Svensk

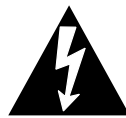


LÄS DETTA FÖRST! VIKTIGA SÄKERHETSÅTGÄRDER!

1. Läs dessa instruktioner.
2. Behåll dessa instruktioner.
3. Ta hänsyn till alla varningar.
4. Följ alla instruktioner.
5. Använd inte apparaten nära vatten.
6. Rengör endast med en torr trasa.
7. Blockera inga ventilationsöppningar. Installera produkten enligt tillverkarens instruktioner.
8. Installera inte produkten i närheten av värmekällor som element, värmeregulatorer, spisar eller andra apparater (inklusive förstärkare) som genererar värme.
9. Upphäv inte den polariserade jordningskontaktens syfte. En polariserad kontakt har två stift där ett är bredare än det andra. En jordningskontakt har två vanliga stift och ett tredje jordningsstift. Det breda stiftet och jordningsstiftet finns där för din säkerhets skull. Om kontakten inte passar i vägguttaget låter du en elektriker byta ut det gamla vägguttaget.
10. Skydda strömsladden så att ingen trampar på den och så att den inte kläms, särskilt vid kontaktarna, fördelardosorna och det ställe där de kommer ut från apparaten.
11. Använd bara tillbehör som angetts av tillverkaren.
12. Använd bara tillsammans med vagnen, ställningen, stativet, konsolen eller bordet som angetts av tillverkaren eller som säljs tillsammans med apparaten. När en vagn används måste du vara försiktig när du flyttar vagnen och apparaten, så att de inte välter och skadar dig.
13. Koppla bort apparaten från nätströmmen under åskväder eller när den inte ska användas under en längre tid.
14. Service ska alltid utföras av behörig servicepersonal. Service krävs när apparaten har skadats, till exempel om en nätsladd eller en nätkontakt är skadad, vätska har spillts eller föremål har kommit in i apparaten, apparaten har utsatts för regn eller fukt, inte fungerar normalt eller har tappats.
15. Använd inte tillbehör som inte rekommenderas av produktens tillverkare. De kan orsaka fara.
16. Produkten ska bara användas tillsammans med den typ av strömkälla som anges på märketiketten. Om du inte vet vilken typ av strömkälla som finns i ditt hem rådfrågar du produktens återförsäljare eller det lokala elföretaget. Om produkten är avsedd att användas tillsammans med batterier eller andra strömkällor läser du mer i bruksanvisningen.
Om ett externt antenn- eller kabelfsystem har anslutits till produkten måste du se till att antenn- eller kabelfsystemet är jordat, så att apparaten skyddas mot spänningstoppar och statisk elektricitet.
17. Överbelasta inte vägguttag, förlängningssladdar eller integrerade fördelardosor, eftersom det kan orsaka bränder eller elstötar.
18. Apparaten får inte utsättas för droppar eller stänk, och inga föremål fyllda med vätskor, till exempel vaser, får placeras på apparaten.



19. Försök inte serva produkten själv. Du kan utsättas för farlig spänning eller andra risker om du öppnar och tar bort höljena. Service ska alltid utföras av behörig servicepersonal.
20. Om du vill koppla bort apparaten helt från nätuttaget tar du loss kontakten på nätkabeln från vägguttaget.
21. Kontakten på nätkabeln ska vara klar att användas.
22. Utsätt inte batterierna för överdriven värme, till exempel solsken eller eld.



Blixten med en pil i en triangel ska varna användaren om oisolerad "farlig spänning" i produkten som kan räcka för att ge en elektrisk stöt.



Utropstecknet i en triangel ska meddela användaren om att viktiga anvisningar för skötsel och underhåll medföljer produkten.

VARNING: Du kan minska risken för brand och elektriska stötar genom att inte utsätta apparaten för regn eller fukt.

INLEDNING

JBL® ES150PW/ES250PW Trådlösa Subwoofers

I mer än 60 år har JBL ljudutrustning använts i konserthallar, inspelningsstudios och på biografer över hela världen, och är idag förstahandsvalet för de största popstjärnorna och ledande ljudteknikerna.

Med JBL ES-serien blir innovativa tekniker som diskant högtalare med titanlaminatkupoler, EOS-vågledare (Elliptical Oblate Spheroidal™) och PolyPlas™-transducerförstärkning tillgängliga för dig. Håll till godo!

Dessutom ger ES150PW/ES250PW kompakta form och trådlösa kapacitet till total integration i vilken boendemiljö som helst.

Packa upp subwoofern

Om du misstänker att produkten har skadats under transporten ska du omedelbart rapportera detta till återförsäljaren.

Behåll leveranskartongen och förpackningsmaterialet.

Innehåll

1 x Bruksanvisning

1 x Subwoofers

1 x 230V växelströmskabel för subwoofers – Schuko-kontakt

1 x 230V växelströmskabel för subwoofers – UK-kontakt

1 x 5-meters ljudkabel, RCA-RCA

1 x Sändarmodul

1 x Strömförsörjning för sändare

1 x 230V växelströmskabel för sändarens strömförsörjning – Schuko-kontakt

1 x 230V växelströmskabel för sändarens strömförsörjning – UK-kontakt

1 x 2-meters ljudkabel, RCA-RCA

1 x Väggfäste för sändare (med två M3 x 4 skruvar för att fästa sändaren vid väggfästet)

4 x Små, runda självhäftande kuddar – att fästa på sändarens vänstra panel om sändaren ska användas i vertikalt läge.

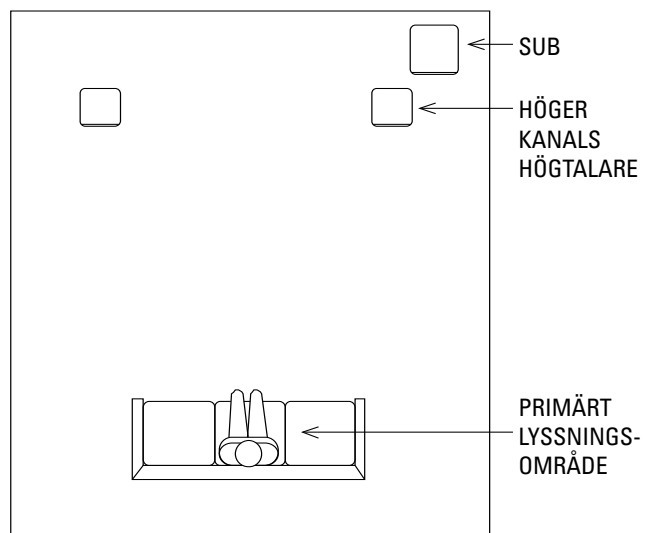
PLACERING

Eftersom det kan vara svårare att installera en subwoofers än att installera högtalare, är det viktigt att du läser det här avsnittet mycket noga innan du ansluter subwoofers till systemet. Om ni har några frågor om er installation, föreslår vi att ni hör av er antingen till er återförsäljare eller till JBL Customer Service Department (Kundtjänst) för information.

ES150PW/ES250PW trådlösa kapacitet gör det enklare att placera subwoofers rätt i rummet. Subwoofers prestanda har ett direkt samband med var den placeras i rummet och hur du placerar subwoofers i förhållande till satellithögtalarna. Det är också viktigt att du ställer in volymen på subwoofers i förhållande till vänster och höger högtalare, eftersom det har betydelse för hur subwoofers integreras i systemet. Om du ställer in för hög volymnivå blir basen för stark och dånande. Om du ställer in för låg ljudvolym försvinner fördelarna med subwoofers.

Här presenteras några ytterligare fakta om installationen som kan vara användbara. Det finns en uppfattning hos många fackmän att låga frekvenser (under 125 Hz) inte har någon riktning och att det därför inte spelar någon roll var du placerar en subwoofers. Teoretiskt sett är de större våglängderna i extremt låga frekvenser normalt utan riktning, men när du installerar en subwoofers i ett rum, kommer reflexer, ståendevågor och absorberande material starkt påverka subwoofers prestanda. Därför har det betydelse var du placerar subwoofers, och vi rekommenderar starkt att du experimenterar med placeringen innan du bestämmer dig.

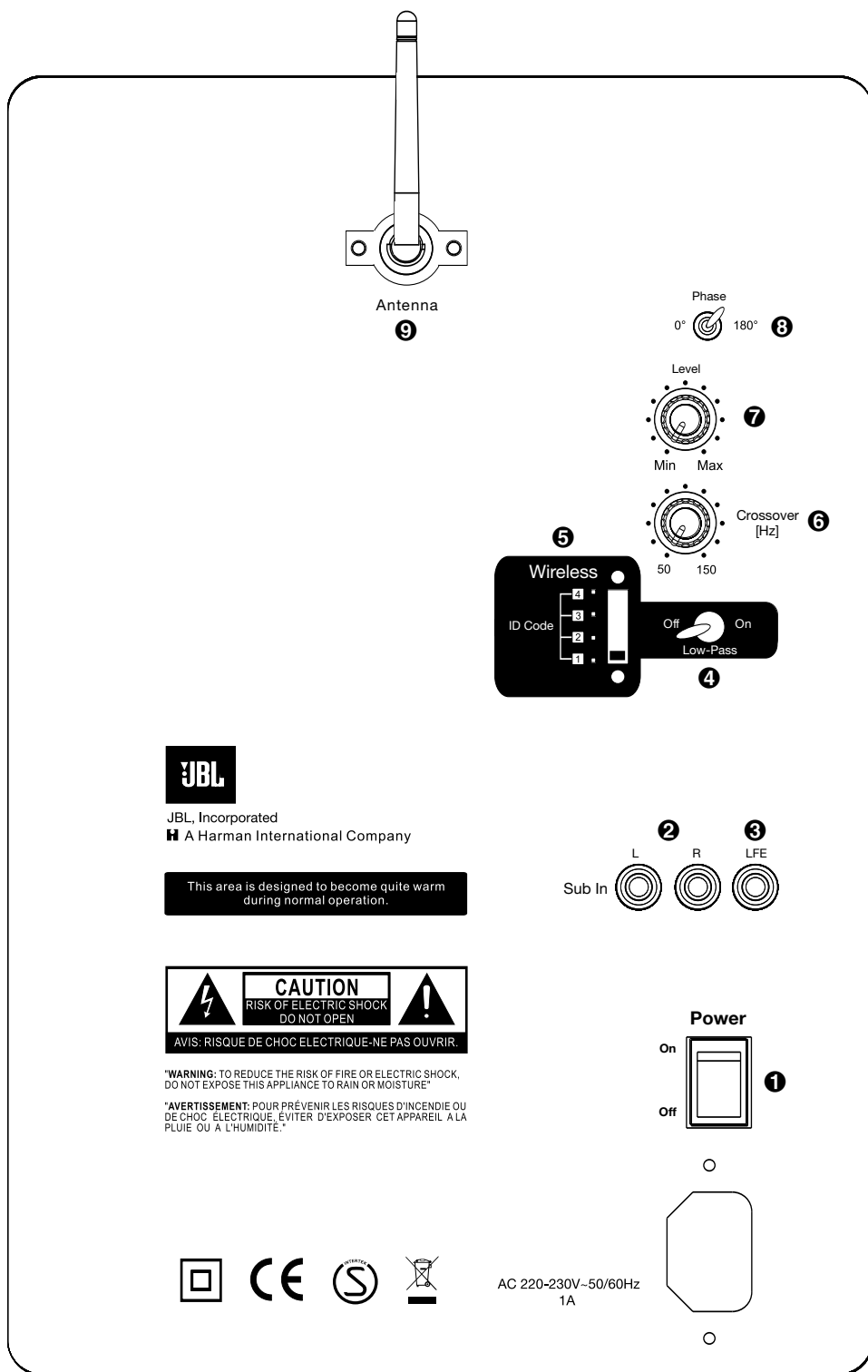
Var subwoofers ska placeras är beroende av rummet och hur mycket och vilken kvalitet på basen du vill ha (till exempel huruvida det går att placera subwoofers i närheten av satellithögtalarna).



Figur 1. I det här exemplet är subwoofers placerad bakom höger kanals satellithögtalare, vilket återskapar den faktiska placeringen av basinstrumentet i en orkester och/eller förstärker ljudspår i filmer.

KONTROLLER OCH ANSLUTNINGAR

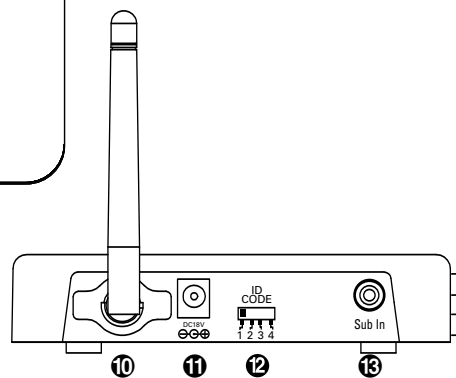
Bakre panel



- 1 Strömbrytare
- 2 Line-Level ingångar
- 3 LFE ingång
- 4 Low-Pass Selector (endast för trådlös input)
- 5 ID-kod väljare
- 6 Crossover justeringsreglage
- 7 Subwoofer-Level (volym) Reglage
- 8 Fas-växlare
- 9 Trådlös antenn

Sändare

- 10 Sändarantenn
- 11 Sändarens strömförsörjning input
- 12 Sändarens ID-kod väljare
- 13 Sändare subinput

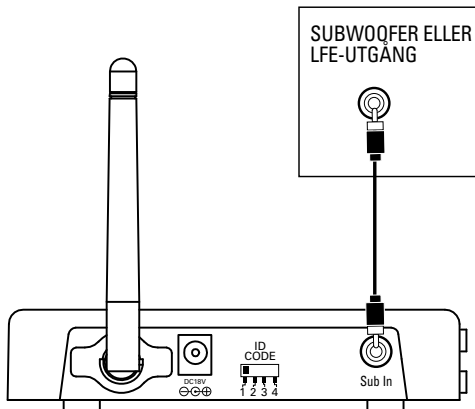


SYSTEMANSLUTNINGAR

Välj antingen trådlös eller kablad anslutning, följ sedan de tillämpliga instruktionerna.

TRÅDLÖS MED KABEL

Anslutning av subwoofer för trådlösa applikationer



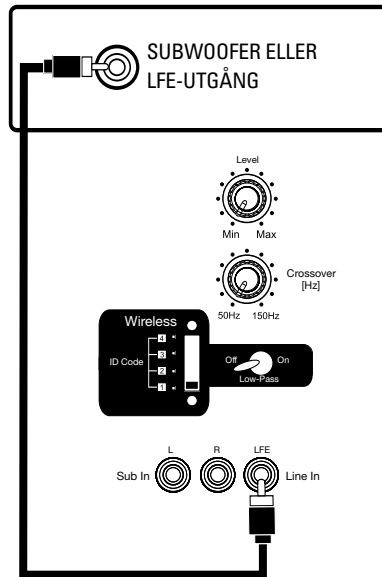
1. Anslut en subwoofer kabel från subwoofer eller LFE-utgången på din receiver till Sub In 13 på sändaren.
2. Koppla in sändarmodulens strömförsörjningsenhet i vägguttaget, och anslut den medföljande strömkabeln till sändaren 11. Se till att sändarantennen 10 är utdragen och riktad uppåt.
3. Ställ in ID-kod på sändare och subwoofer (12 och 5) i samma läge, som beskrivet på sid 6. Då anslutningen är korrekt kommer LED på baksidan av subwoofern att vara orange.
4. Sätt Low-Pass Selector 4 i "Off"-läge.

OBSERVERA: Vissa receivers har två utgångar för subwoofers. Om så är fallet, använd vilken som helst av de två.

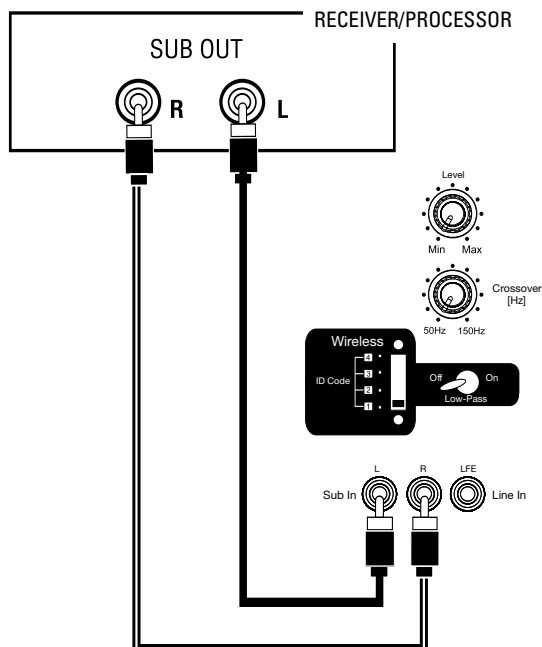
WIRED

Anslutning av subwoofer med kabel

Om du har en Dolby® Digital eller DTS® receiver/processor med lågfrekvens effekt- (LFE) eller subwoofer-output:



Om din receiver/processor inte har Dolby Digital eller DTS processor men har subwoofer-utgångar:



OBS: Om din receiver/processor bara har en sub out, kan du använda antingen L eller R input.

ANVÄNDNING

Starta

Anslut din signal-källa (till exempel en A/V receiver eller förstärkare) till sändaren (om du använder trådlös anslutning) eller till subwoofern (om du har kabelanslutning). Två singel-RCA-kablar följer med. Även om du normalt använder den korta kabeln för anslutning till sändaren eller den långa till att ansluta subwoofern, kan vilken kabel som helst användas för anslutning till signal-källan. Det finns ingen vits med att ansluta samma källa till både sändaren och direkt till subwoofern. Men du kan ansluta två olika källor till subwoofern genom att använda både trådlös och kabelanslutning. De båda signalerna kommer dock att blandas och skickas ut från subwoofern. Koppla in sändarens (om du använder trådlös anslutning) och subwoofers strömkablar i ett vägguttag. Använd inte utgångarna på baksidan av receivern till subwoofern.

Ställ först in subwoofers volymkontroll ⑦ på "min".

Slå på subwoofern genom att trycka på strömbrytaren ① på den bakre panelen.

Slå på hela ljudsystemet och starta en CD eller ett soundtrack till en film på behaglig lyssningsnivå.

Autostart/standby

Sändare (enbart för trådlös anslutning): Power LED (visas inte) kommer att bli röd då enheten är i standby-läge. Då sändaren får en audiosignal från källan, sätts den omedelbart på och LED börjar blinka grönt för att sedan bli fast grönt.

RÖD = STANDBY (Ingen signal upptäcks, sändaren av)

GRÖN (BLINKANDE) = Sändaren är på men har ännu inte anslutit trådlöst till subwoofern.

GRÖN (FAST) = Sändaren är på och har upprättat trådlös anslutning med subwoofern.

Sändaren går automatiskt till Standby-läge efter ca 10 minuter om ingen signal upptäcks från systemet.

Subwoofer: Med strömbrytaren i ON-läge, kommer status-LED längst upp att vara tänd för att indikera ON/Standby-läget som subwoofern är i.

RÖD = STANDBY (ingen signal upptäckt, förstärkare av)

GRÖN = SUB ON (kabelsignal upptäckt, förstärkare på)

ORANGE = SUB ON (trådlös länk med aktiv sändare)

Subwoofern går automatiskt till standby-läge efter cirka 10 minuter om ingen signal känns av från systemet. Subwoofern aktiveras sedan omedelbart när en signal känns av. Under normal användning kan strömbrytaren ① lämnas påslagen. Du kan slå av strömbrytaren ① om du inte ska använda högtalarna under en längre period, till exempel om du ska åka på semester.

Komma igång

Kontrollera så att status-LED på sändaren lyser (röd eller grönt), status-LED på subwoofern lyser (röd, orange eller grönt) och en RCA-kabel är ansluten från en käll-enhet till antingen LFE-ingången på subwoofern ③ eller sändaren ③ eller L- och R-ingångarna ② på subwoofern. Spela upp en CD eller video. Välj ett avsnitt som har en tydlig och klar basåtergivning. Vid användning av trådlös anslutning, kommer status-LED på sändaren att lysa fast grönt, och status-LED på subwoofern att lysa orange om den är trådlöst ansluten. Om LED på sändaren blinkar grönt och LED på subwoofern är röd eller grönt, har ingen trådlös länk upprättats mellan sändaren och subwoofern. Om anslutning är direkt till subwoofern utan användning av den trådlösa länken, kommer status-LED på subwoofern att lysa grönt. Om LED på subwoofern fortsätter vara röd, kontrollera så att RCA-kabeln mellan källan och subwoofern (kabelanslutning) eller sändaren (trådlös anslutning) fungerar ordentligt och att den är ordentligt ansluten i båda ändarna, eller att sändarens ID-kod-väljare ⑫ och subwoofers ID-kod-väljare ⑤ är inställda på samma kanal.

Så snart du har en grön eller orange LED på subwoofern, vrid upp subwoofers nivåkontroll ⑦ halvvägs så att indikatorn på ratten pekar uppåt. Nu ska du kunna höra basåtergivningen från subwoofern.

Justera volymen

Ställ den övergripande volymkontrollen på förstärkaren eller stereon på lagom hög nivå. Justera subwoofers volymkontroll ⑦ tills du får ett välavvägt basljud. Basljudet ska inte vara överväldigande i rummet utan bör justeras så att det blir en balanserad ljudmix. Många användare ställer in subwoofern på alltför hög volym eftersom de tror att subwoofern är till för att ge mycket bas. Det är inte helt sant. Subwoofern är till för att förbättra basljudet och utvidga systemresponsen så att basljudet både känns och hörs. Den övergripande balansen måste bibehållas för att ljudet ska bli naturligt. En erfaren lyssnare ställer in subwoofers volym så att dess baspåverkan alltid finns där men aldrig blir överväldigande.

Faskontroll

Fasomkopplaren ⑧ anger om subwooferhögtalarens pistongliknande funktion rör sig in och ut med huvudhögtalarna (0°) eller emot huvudhögtalarna (180°). Den rätta fasjusteringen är beroende av flera variabler, till exempel rummets storlek, subwoofers placering och lyssnarens position. Justera fasomkopplaren så att du får maximalt basljud vid lyssnarpositionen.

Brytfrekvensinställning

Med Brytfrekvens reglaget ⑥ ställer man in den högsta frekvens vid vilken subwoofern återger ljud. Om huvudhögtalaren enkelt kan åter skapa lågfrekvensljud, ställer du in kontrollen på en lägre frekvensinställning, mellan 50 Hz och 100 Hz. Då koncentreras subwoofers insatser på de ultradjupa basljuden som krävs för dagens filmer och musik. Om du använder mindre bokhyllhögtalare som inte klarar av de lägre basfrekvenserna, ställer du in delningskontrollen på en högre inställning, mellan 120 Hz och 150 Hz.

OBS: Detta reglage fungerar inte om LFE input ④ används (kabelanslutning) eller om Low-Pass Selector ∞ är i "OFF"-läge (trådlös anslutning). Om du har en Dolby Digital- eller DTS-processor/-mottagare ställs delningsfrekvensen in av processor/mottagaren. Läs i användarhandboken hur du kontrollerar och ändrar den här inställningen.

ID-koder

Om du mot förmodan upplever störningar då du använder ditt system, eller om du har mer än en subwoofer-sändare och mottagare igång samtidigt, kan du ändra kanalen som systemet använder. På sändarmodulen och subwoofern finns det en ID-kod-väljare med fyra olika kanaler (⑫ och ⑤). Ställ helt enkelt in en av de andra kanalerna. Väljarna på sändaren och subwoofern (⑫ och ⑤) måste vara ställda på samma kanal för att systemet ska fungera korrekt. Du kan också ha (max) två subwoofers som tar emot från samma sändare genom att ställa in väljarna på sändaren och på de båda subwoofers på samma kanal.

Kort om trådlösa produkter

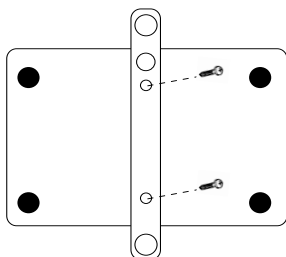
JBL ES150PW och ES250PW trådlösa subwoofers utnyttjar avancerade trådlösa kommunikationsenheter över frekvensbandet 2,4Hz. Det är samma frekvensband som används för hemma-nätverk och trådlösa telefoner i hög kvalitet. Det ger också möjlighet att skicka ljudsignaler i hög kvalitet över hela spektrat över stora avstånd, helt trådlöst.

Som alla trådlösa enheter, är också JBL trådlösa subwoofers arbetsområde beroende av variabler som byggnadens konstruktion, atmosfärska förutsättningar och andra eventuella störningskällor. Rådfråga din JBL återförsäljare, eller besök www.jbl.com, för ytterligare information och hjälp.

Väggmontering av sändarmodulen

NOTE: Kunden är själv ansvarig för val och användning av väggfäste (finns hos olika detaljhandlare) som ska se till att väggmonteringen av sändaren är säker och korrekt.

1. Sätt i de två M3 x 4 skruvarna genom väggfästet och i baksidan på sändarmodulen, enligt figuren nedan.
2. Fäst sändarmodulen med väggfäste på väggen, med matchande fäste väl förankrat i väggen.



UNDERHÅLL OCH SERVICE

Rengör höljet med en mjuk trasa så att fingeravtryck och damm tas bort.

Gallret kan dammsugas försiktigt. Fläckar kan tas bort med rengöringsmedel i aerosolform, enligt anvisningarna. Använd inte lösningsmedel på gallret.

Kontrollera alla kabelkopplingar regelbundet och rengör dem. De kan också behöva kopplas ur och i igen. Hur ofta du behöver göra det beror på vilka metaller som ingår i anslutningarna, luftförhållanden och andra faktorer, men minst en gång per år.

Om ni någonsin skulle behöva göra service på er subwoofer, ta kontakt med JBL-återförsäljaren eller besök www.jbl.com för att hitta en serviceplats i närheten.

SPECIFIKATIONER

Frequency Response

Förstärkare, RMS-spänning

Förstärkare, högsta dynamiska effekt†

Crossover-frekvens

Driver

Räckvidd

RF frekvens

Subwoofers mått (H x B x D)

Sändarens mått (H x B x D)

Subwoofers vikt

Sändarens vikt

ES150PW

27Hz – 150Hz

300 Watt

500 Watt

50Hz – 150Hz; 24dB/oktav
kontinuerligt justerbar
vid aktivering

250mm (10") PolyPlas™

Upp till 22m (75'),
beroende på omgivningen

2,4GHz

457mm x 337mm x 409mm
(18" x 13-1/4" x 16-1/8")

95mm x 124mm x 100mm
(3-3/4" x 4-7/8" x 3-15/16")

17,7kg (39 lb)

0,2kg (0,5 lb)

ES250PW

25Hz – 150Hz

400 Watt

700 Watt

50Hz – 150Hz; 24dB/oktav
kontinuerligt justerbar
vid aktivering

300mm (12") PolyPlas™

Upp till 22m (75'),
beroende på omgivningen

2,4GHz

502mm x 400mm x 454mm
(19-3/4" x 15-3/4" x 17-7/8")

95mm x 124mm x 100mm
(3-3/4" x 4-7/8" x 3-15/16")

19,5kg (43 lb)

0,2kg (0,5 lb)

Försäkran om överensstämmelse



Vi, Harman Consumer Group Inc.
2, route de Tours
72500 Chateau du Loir
France

förklarar härmed att den produkt som beskrivs i
denna bruksanvisning överensstämmer med följande
tekniska normer:

EN 61000-6-3:2001
EN 61000-6-1:2001

Laurent Rault
Harman Consumer Group, Inc.
Château du Loir, France 6/08

Försäkran om överensstämmelse



Vi, Harman Consumer Group Inc.
2, route de Tours
72500 Chateau du Loir
France

förklarar härmed att den produkt som beskrivs i
denna bruksanvisning överensstämmer med följande
tekniska normer:

EN 55013:2001+A1:2003
EN 55020:2002+A1:2003
EN 61000-3-2:2000
EN 61000-3-3:1995+A1:2001
EN 60065:2002

Laurent Rault
Harman Consumer Group, Inc.
Château du Loir, France 6/08

† Peak Dynamic Power mäts genom att registrera högsta center-till-topp-voltal mätt över effekten av en resistiv belastning som motsvarar transducerns lägsta impedans, med en sinuskurva på 50Hz, 3 cykler på, 17 cykler av. Med ensamrätt.

Alla funktioner och specifikationer kan ändras utan föregående meddelande.

JBL är ett varumärke som tillhör Harman International Industries, Incorporated, registrerat i USA och/eller andra länder. Elliptical Oblate Spheroidal, PolyPlas och Pro Sound Comes Home är ett varumärke som tillhör Harman International Industries, Incorporated.

Dolby och Pro Logic är registrerade varumärken som tillhör Dolby Laboratories.

DTS är ett registrerat varumärke som tillhör DTS, Inc.

JBL **PRO SOUND COMES HOME™**

Harman Consumer Group, Inc., 250 Crossways Park Drive, Woodbury, NY 11797 USA
www.jbl.com

© 2008 Harman International Industries, Incorporated. All rights reserved.
Part No. 406-000-05853-E

H A Harman International® Company